

## Robot de pórtico I&J2200



### Mini robot I&J2200

Presentamos el primero de una serie de robots cartesianos de fácil programación. El modelo es extremadamente útil en espacios pequeños ocupando sólo 320 x 377 mm (12,60 x 14,84"). Fácil de programar mediante consola (teaching) o programación en PC (Windows 98/2000). El robot I&J2200 se suministra con una tarjeta de memoria de propósito general o de dosificación.

### Funcionamiento

Nuestros robots cartesianos interpolan automáticamente líneas y curvas en todos los ejes. El modelo I&J2200-4 incluye un cuarto eje rotacional. El potente software de programación incluye ayudas permitiendo crear programas fácil y rápidamente. Un programa puede ser creado y estar operativo en minutos.

### Características

Área de dosificación 200 x 200mm  
(7,87 x 7,87")

Gotas, cordones, arcos y círculos

Juntas, encapsulados, rellenos y recubrimientos

Repetibilidad de 0,01mm  
(dosificación perfecta)

No se requieren conocimientos de programación

100 progr., 6.000 puntos por tarjeta de memoria

Rápido, preciso y fiable 24 horas al día



### Programación

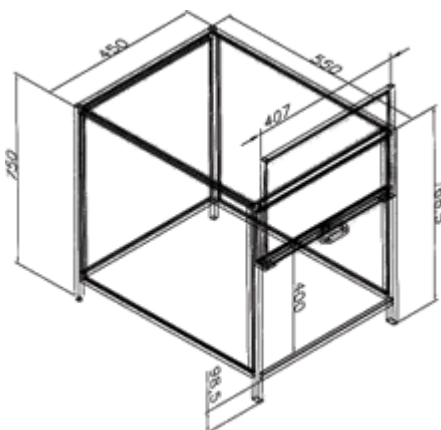
Consola con visualizador multilinea

Movimiento continuo para dosificación perfecta

Interpola automáticamente líneas o arcos

Interpolación tridimensional

Entradas por coordenadas CAD con software opcional Windows.



Cerramiento CE disponible según demanda

### Modelos

I&J2200-110	robot 3 ejes a 110V
I&J2200-CE-110	robot 3 ejes a 110V CE
I&J2200-4-110	robot 4 ejes a 110V
I&J2200-4-CE-110	robot 4 ejes a 110V CE
I&J2200-220	robot 3 ejes a 220V
I&J2200-CE-220	robot 3 ejes a 220V CE
I&J2200-4-220	robot 4 ejes a 220V
I&J2200-4-CE-220	robot 4 ejes a 220V CE

### Accesorios

I&J2200-M	tarjeta memoria dosificación
I&J2200-M-GNL	tarjeta memoria propósito gral.
I&J2200-T	consola programación
I&J2200-WIN	software Windows,
561320-110V	caja de control E/S hasta 5
561320-220V	dosificadores. Aplicaciones de multi-válvula o de multi-jeringa con control independiente en cada dosificador

### Especificaciones

**MODELO I&J2200 3 EJES:**

Área de trabajo	Eje X/200mm Eje Y/200mm Eje Z/50mm
Carga	Mesa: 7 Kg. (15.4 lbs) / Cabezal: 3,5 Kg. (7.7lbs)
Velocidad PTP	X/Y: 5-500 mm/sg. Z: 2.5-250 mm/sg.
Velocidad CP	X/Y/Z: 0.1-250 mm/sg.
Repetibilidad	±0.01mm por eje
Resolución	Ejes X/Y: 0.050mm Eje Z: 0.025
Capacidad de memoria	100 programas o 6000 puntos
Accionamiento	Motor paso a paso de 5 fases
Sistema de funcionamiento	Punto a punto (PTP) o continuo (CP)
Interpolación	Interpolación lineal simultánea XYZ-3D (CP)
Programación	Entrada de datos manual (MDI) o remota
CPU	32 bits (MC68EC020, MC68882)
Autómata (PLC)	50 programas, 100 pasos por cada programa
Señales Entrada/Salida (E/S)	16 señales de entrada y 16 de salida
Interface externo	RS232C - 1 canal por PC, 1 canal por cada consola de programación y 1 canal para equipos externos (opcional)
Carga de programa	Vía tarjeta de memoria
Memoria interna	La unidad central dispone de un condensador que almacena la memoria durante 1 semana
Tarjeta de memoria	Memoria Flash sin batería para almacenamiento semi-permanente
Alimentación a 110V	90-132 VAC consumo 200 VA
Alimentación a 220V	180-250 VAC consumo 200 VA
Temperatura de trabajo	0 - 40°C
Humedad relativa	20 – 95 % sin condensación
Dimensiones (ancho x largo x alto)	320 x 377 x 536 mm (12,60 x 14,84 x 21,10")
Peso	18 Kg. (39.6 lb.)

**MODELO I&J2200-4 4 EJES:**

Eje X/200mm Eje Y/200mm Eje Z/50mm Eje R/ ± 360°
Mesa: 7 Kg. (15.4 lbs) / Cabezal: 3,5 Kg. (7.7lbs)
X/Y: 5-500 mm/sg. Z: 2.5-250 mm/sg., R: 6-600°/sg.
X/Y/Z: 0.1-250 mm/sg.
±0.01mm por eje Eje R: 0.02°
Ejes X/Y: 0.050mm, Eje Z: 0.025 Eje R: 0.09°
100 programas o 6000 puntos
Motor paso a paso de 5 fases
Punto a punto (PTP) o continuo (CP)
Interpolación lineal simultánea XYZR-3D (CP)
Entrada de datos manual (MDI) o remota
32 bits (MC68EC020, MC68882)
50 programas, 100 pasos por cada programa
16 señales de entrada y 16 de salida
RS232C - 1 canal por PC, 1 canal por cada consola de programación y 1 canal para equipos externos (opcional)
Vía tarjeta de memoria
La unidad central dispone de un condensador que almacena la memoria durante 1 semana
Memoria Flash sin batería para almacenamiento semi-permanente
90-132 VAC consumo 200 VA
180-250 VAC consumo 200 VA
0 - 40°C
20 – 95 % sin condensación
320 x 377 x 655 mm (12,60 x 14,84 x 25,79")
20 Kg. (44 lb.)

